

autop Maestro 2.20 F Greencare



EINSATZMÖGLICHKEITEN:

Reparatur- und Wartung



BESONDERE MERKMALE:

Zweimotorige, elektromechanische 2-Säulen-Hebebühne ohne Grundrahmen

ANWENDUNG:

Die autop Maestro 2.20 F Greencare wurde speziell für Aufsitz- Rasenmäher entwickelt.

Die Hebebühne ist standardmäßig so programmierbar, dass sie immer bis zu derselben Arbeitshöhe anhebt. Eine ergonomisch korrekte Arbeitsposition für den Mechaniker ist damit gewährleistet.

Die Maestro 2.20 F Greencare hat eine Tragfähigkeit von 2 t und ist mit austauschbaren Adaptoren versehen, die es ermöglichen, auch normale Fahrzeuge (bis max. 2 t) anzuheben.

- Speziell entwickelte Adaptoren für die Aufnahme von Aufsitz-Rasenmähern
- Verlängerungen, um auch große Rasenmäher aufnehmen zu können (optional)
- Div.Steckilze für die Aufnahme herkömmlicher Fahrzeuge (optional)



Mit Sicherheit nach oben!



autop Maestro 2.20 F Greencare

Technische Daten:	Maestro 2.20 F Greencare
Tragkraft:	2000 kg
Hub-/Senkzeit:	ca. 40 Sek.
Anschlusswerte:	230/400V/50Hz
Hubhöhe:	1985 mm
Min./Max. Armlänge:	540/850 mm (max. 1050 mm mit Verlängerungen)
Motoren:	2 x 1,5 kW

KOMPONENTEN:

- Bewährte Tragsäulenkonstruktion
- Spindel: kaltgewalzt, zentriert, mit extrem langer Lebensdauer
- Tragmuttern aus bewährter Kunststofflegierung
- Sicherungssysteme:
 - gegen Bruch der Tragmuttern
 - automatische Armverriegelung, die in Bodenstellung automatisch ausgelöst wird.
 - Signaltonsteuerung

OPTIONAL:

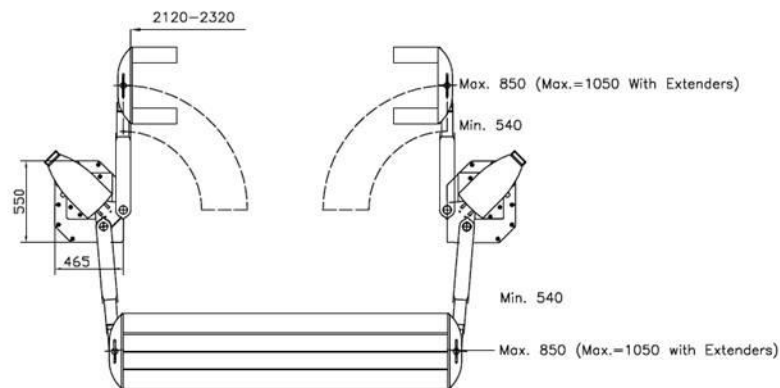
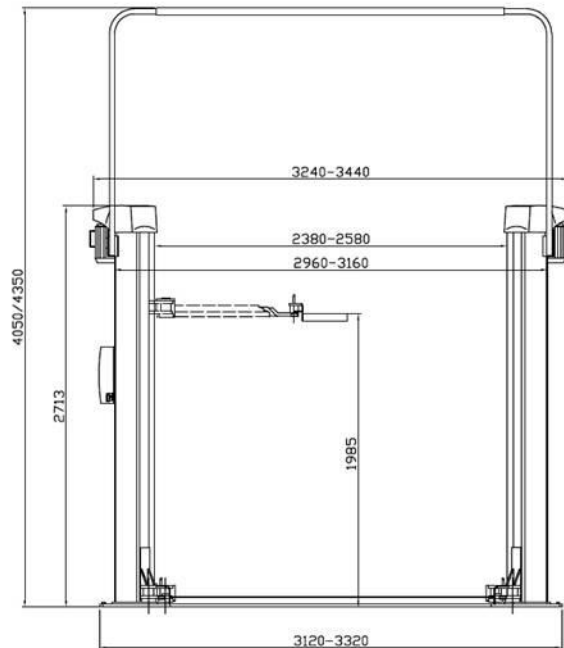
- Verlängerung für die Aufnahme großer Aufsitz-Rasenmäher
- Eine Vielfalt an verschiedenen Aufnahmesteckpilzen ist verfügbar

LACKIERUNG:

Säulen RAL 9002 weiß
Tragarme RAL 7016 anthrazitgrau

ÜBRIGENS:

Gerne stehen Ihnen unsere
Fachberater bei der Planung und
Durchführung von
Modernisierungsmaßnahmen in
Ihrem Autohaus zur Seite.
Ebenso erstellen wir Ihnen gerne
einen Einrichtungsvorschlag.
Nehmen Sie Kontakt mit uns auf!



Konstruktionsänderungen vorbehalten. Stand: 07/2010

Die Angaben und Abbildungen in diesem Prospekt sind unverbindlich und stellen nur annähernde Beschreibungen dar. Darüber hinaus behalten wir uns Abweichungen des Liefergegenstandes von Abbildungen und Angaben vor (z. B. im Hinblick auf technische Daten, Ausstattung, Material und äußeres Erscheinungsbild), sofern die Änderungen für den Kunden zumutbar sind und eine damit verbundene Minderung des Wertes oder der Gebrauchstauglichkeit des Liefergegenstandes nicht erheblich ist.



Mit Sicherheit nach oben!