

autop Aufnahme CF-08



EINSATZMÖGLICHKEITEN:

autop Überflur-Hebebühnen **Maestro** mit einer Tragfähigkeit von 3,2 und 3,7 t

BESONDERE MERKMALE:

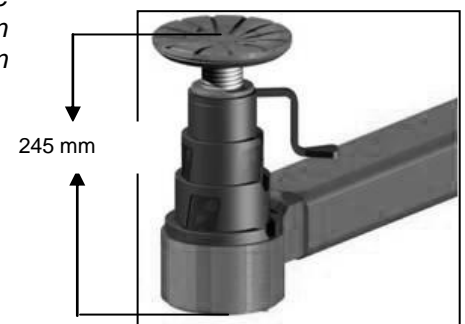
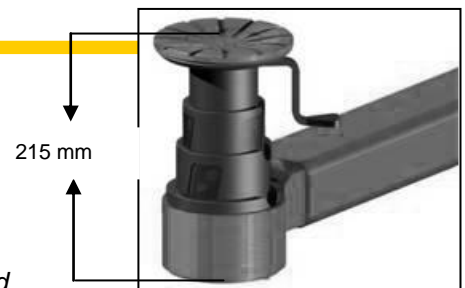
Die neue Combi-Aufnahme CF-08 ist in der Wahl der Materialien, Design und Wirkungsweise eine echte Innovation. Extrem hohe Druck- und Strapazierfähigkeit der Materialien sowie der massive Handgriff, mit dem die Aufnahme ausgestattet ist, garantieren eine zuverlässige Aufnahme von Fahrzeugen an den von der Automobilindustrie vorgeschriebenen Aufnahmepunkte und eine bequeme Handhabung.

ANWENDUNG:

Das heutige Design von neuen Autos erfordert ein Umdenken in der Branche der Hebebühnenhersteller. Stromlinienförmige und kompakte Fahrzeuge verleiten häufig zu unsachgemäßer Aufnahme der Autos an den falschen Aufnahmepunkten.

Die Combi-Aufnahme CF-08 besteht aus 4 integrierten Teleskopröhren aus hochfestem Aluminium, das anschließend mit einer kräftigen Eloxierung versehen wurde. Das führt zu einer enormen Druck- und Strapazierfähigkeit der CF-08 Aufnahme.

Die Combi-Aufnahme CF-08 verfügt über einen massiven, höhenverstellbaren Handgriff. Die Stärke des Handgriffes erlaubt es, nach Gebrauch die Aufnahme mit dem Fuß zurück in die Ausgangsposition zu bringen. Dieses praktische Detail erleichtert die Arbeit des Mechanikers und vermeidet unzuverlässige Arbeitshaltungen.



Mit Sicherheit nach oben!

autop Aufnahme CF-08

Die Aufnahmen kann auf folgende Höhen eingestellt werden:

Min. Höhe:	95 mm (Arm in Bodenstellung)
1. Stufe:	115 mm
2. Stufe:	135 mm
3. Stufe:	155 mm
4. Stufe:	175 mm
5. Stufe:	195 mm
6. Stufe:	215 mm

Dazu kommt die Flex-Aufnahme, die in jeder Einstellung um 30 mm erhöht werden kann.

LACKIERUNG:

RAL 7016 anthrazitgrau

ÜBRIGENS:

Gerne stehen Ihnen unsere
Fachberater bei der Planung und
Durchführung von
Modernisierungsmaßnahmen in
Ihrem Autohaus zur Seite.
Ebenso erstellen wir Ihnen gerne
einen Einrichtungsvorschlag.
Nehmen Sie Kontakt mit uns auf!

Konstruktionsänderungen vorbehalten. Stand: 04/2010

Die Angaben und Abbildungen in diesem Prospekt sind unverbindlich und stellen nur annähernde Beschreibungen dar. Darüber hinaus behalten wir uns Abweichungen des Liefergegenstandes von Abbildungen und Angaben vor (z. B. im Hinblick auf technische Daten, Ausstattung, Material und äußeres Erscheinungsbild), sofern die Änderungen für den Kunden zumutbar sind und eine damit verbundene Minderung des Wertes oder der Gebrauchstauglichkeit des Liefergegenstandes nicht erheblich ist.



Mit Sicherheit nach oben!