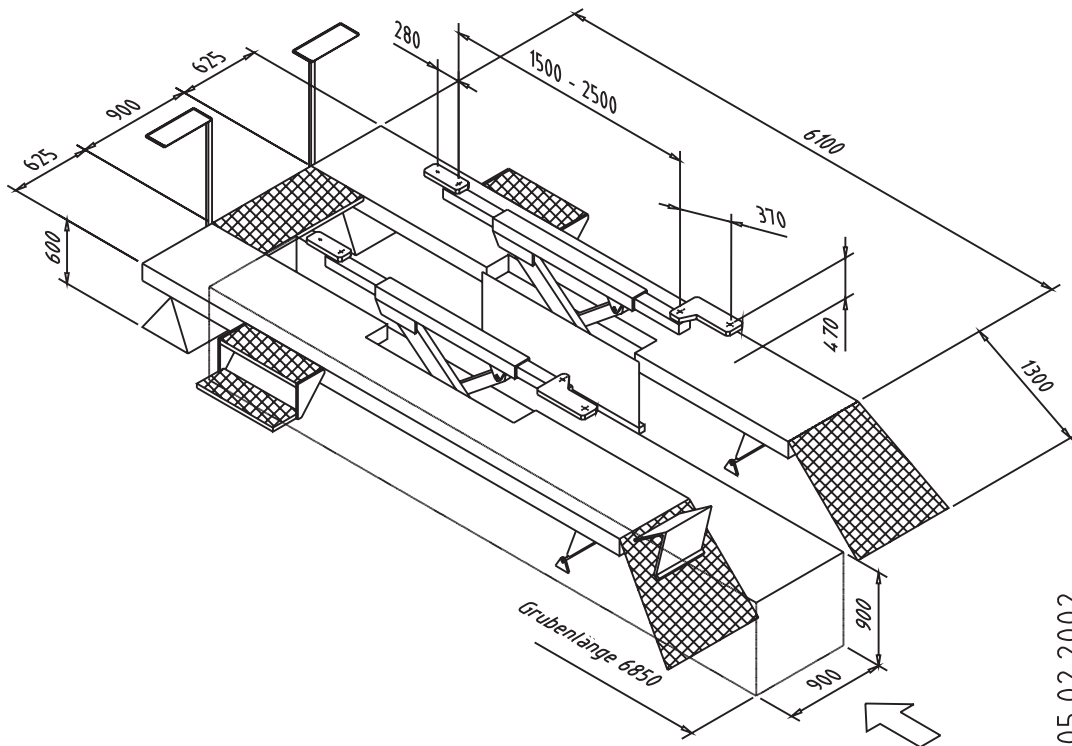


# autop Triolift 3.60 Fn 610



autop Triolift 3.60 Fn 610

Tragkraft Fahrbahn: 6000 kg  
Tragkraft RF-Heber: 5000 kg

Konstruktionsänderungen vorbehalten x Stand 05.02.2002