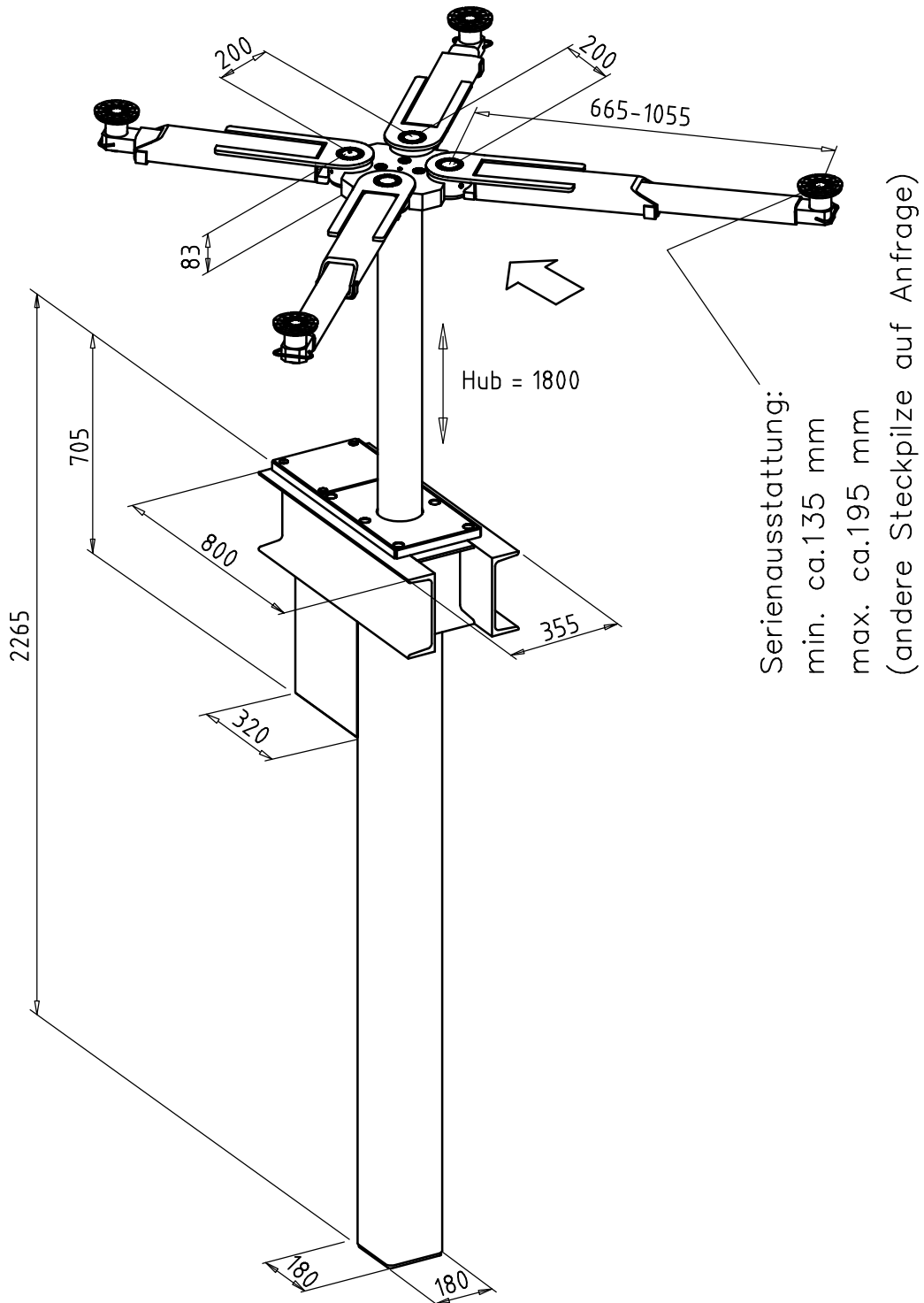


autop Sololift 1.35 Sa



Maßskizze incl. Angabe der Überfahrhöhen

Konstruktionsänderungen vorbehalten * Stand 15.03.2010