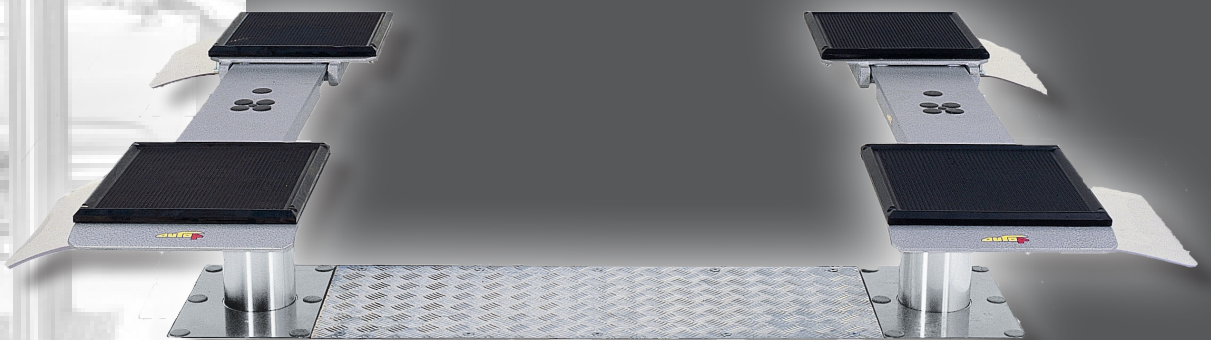


Qualität zum kleinen Preis!



autop Eurolift 2.30 Pv 120-180, 140-200, 160-220

Die autop Eurolift Hebebühne 2.30 Pv Reparatur ist eine unkomplizierte und robuste hydraulische Kfz-Hebebühne, mit der ein breites Fahrzeugspektrum problemlos angehoben werden kann. Sie bietet ferner hohe Funktionsicherheit und Wirtschaftlichkeit.

Die Fahrzeuglastaufnahme in Form einer Flachträgerbrücke ermöglicht ein einfaches Auffahren mit problemloser Längseinstellung der Flachträgerschieber, auch bei bereits aufgefahretem Fahrzeug.

Anwendungsorientiertes Zubehör wie z. B. handliche, pyramidenförmige Auflagen ergänzen diese Standard Hebebühne optimal.

autop Maschinenbau GmbH

Sandkampstr. 90

D-48432 Rheine

Tel. ++49(0)5971/8602-02

Fax ++49(0)5971/8602-25

E-Mail: mail@autop.de

www.autop.de

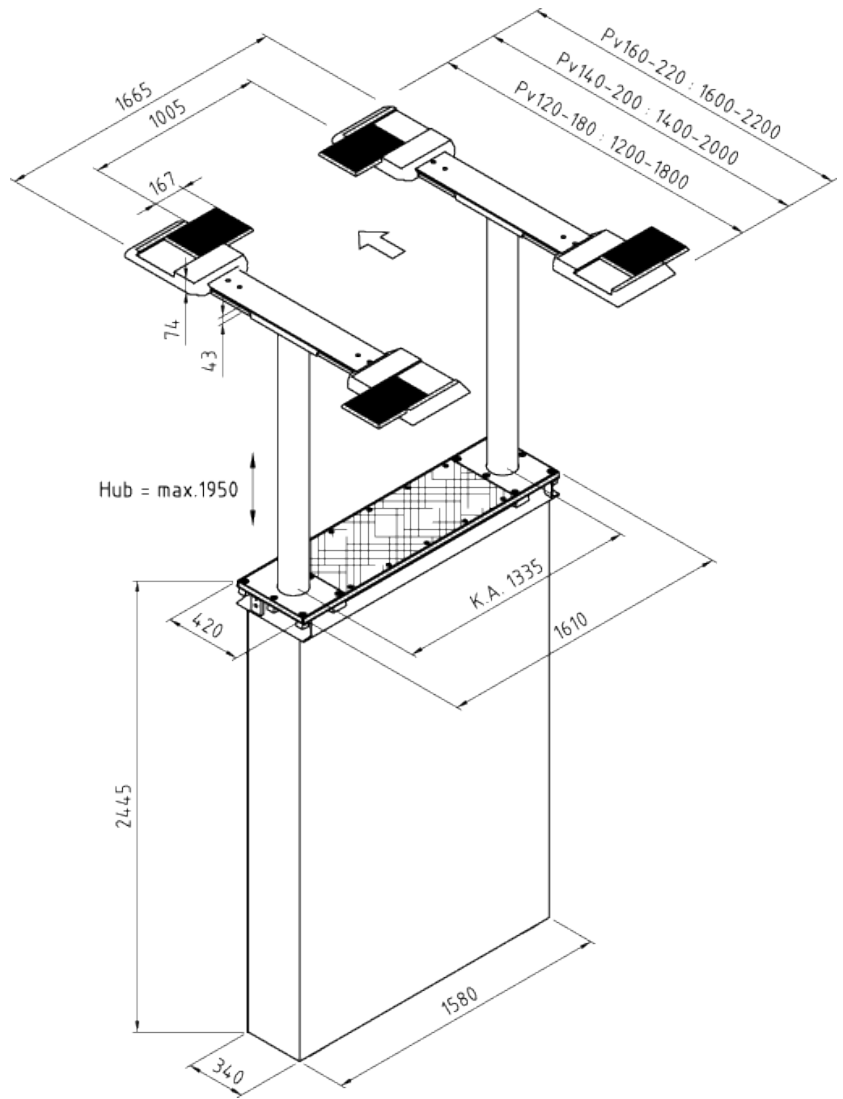
...ein Unternehmen der STENHØJ-Gruppe


Kfz-Hebebühnen für Profis!

Eurolift 2.30 Pv

Komponenten:

- zwei hartverchromte Umkehrzylinder
- korrosionsfreie Führungselemente
- SPS - Drucktastensteuerung
- pneumatischer Notablass
- flexible Synchron- und Sicherheitseinrichtung
- Einbau in flüssigkeitsdichter (WHG) Stahlwanne
- Einsatz von nicht wassergefährdendem „Bio-Öl“
- **Optional**
xy-Schieber zur Erweiterung des Aufnahmebereiches



Technische Daten

Tragfähigkeit:	3.000	kg
Stempelabstand:	1.335	mm
Hubhöhe:	1.950	mm
Nutzhöhe:	2.020	mm
Kolbendurchmesser:	2 x 123	mm
Hub-/Senkzeit:	ca. 30	Sek.
Aggregat:	3,0	kW
Fundamenttiefe:	2.615	mm
Anschlusswerte:	230/400	V
	50	Hz
	16	A



Konstruktionsänderungen vorbehalten. Stand 10/2011 - Die Angaben und Abbildungen in diesem Prospekt sind unverbindlich und stellen nur annähernde Beschreibungen dar. Darüber hinaus behalten wir uns Abweichungen des Liefergegenstandes vor. Änderungen vor z.B. im Hinblick auf technische Daten, Ausstattung, Material und äußeres Erscheinungsbild, sofern die Änderungen für den Kunden zumutbar sind und eine damit verbundene Minderung des Wertes oder der Gebrauchstauglichkeit des Liefergegenstandes nicht eintritt.

autop Maschinenbau GmbH

Sandkampstr. 90

D-48432 Rheine

Tel. ++49(0)5971/8602-02

Fax ++49(0)5971/8602-25

E-Mail: mail@autop.de

www.autop.de

...ein Unternehmen der STENHØJ-Gruppe

Service:

Gerne stehen Ihnen unsere Fachberater bei der Planung und Durchführung von Modernisierungsmaßnahmen in Ihrem Autohaus beratend zur Seite. Gerne erstellen wir Ihnen einen unverbindlichen Einrichtungsvorschlag.

Nehmen Sie Kontakt mit uns auf!

