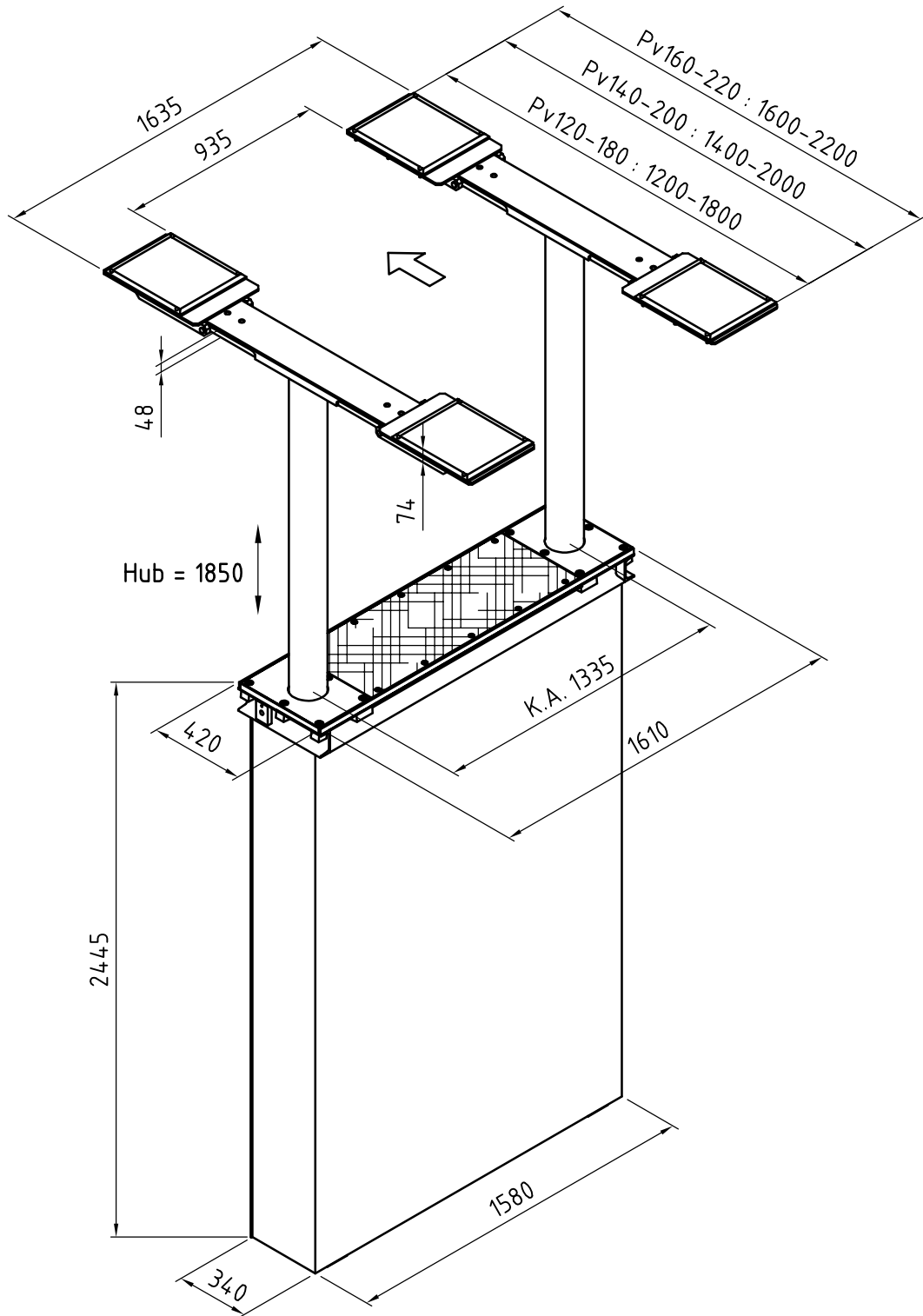


autop Masterlift 2.35 Pv 120-180 / 140-200 / 160-220



Maßskizze incl. Angabe der Überfahrhöhen

Konstruktionsänderungen vorbehalten * Stand 03.03.2009