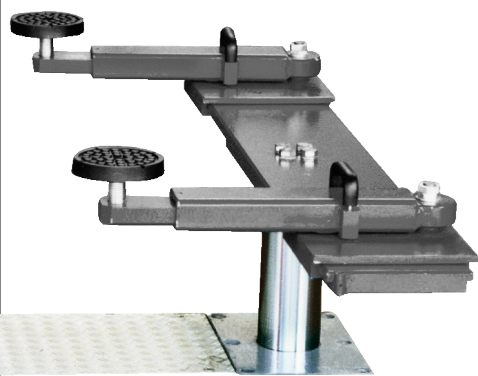
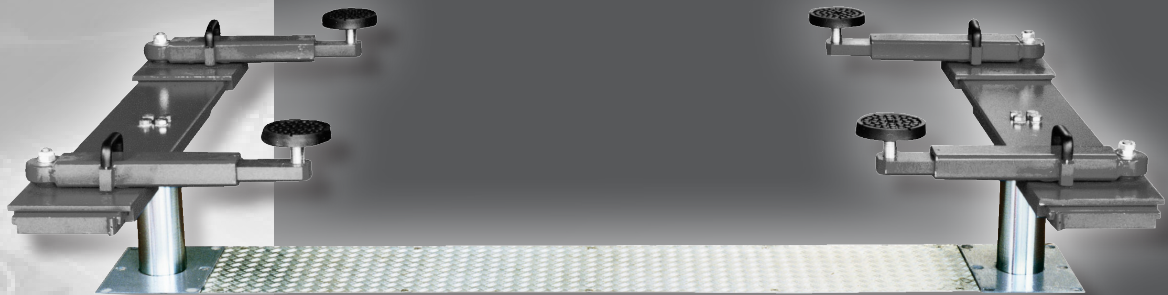


Die Hardware für Ihre Werkstatt!



autop Masterlift 2.30 Sav 230

Reparaturen von Unfallfahrzeugen stellen vor allem in Verbindung mit einer Karosserierichtbank besonders hohe Anforderungen an ein Hebegerät. Diese Erfordernisse werden mit der autop Masterlift Karosseriehebebühne erfüllt:

- optimaler Zugang von allen Seiten an das Fahrzeug
- ungehindertes Einfahren mit einer Richtbank
- flexible und variable Schwenkeinrichtung
- Anheben des Fahrzeuges trotz Behinderung durch die Richtbank
- sichere Arretierung der Schwenkarme bei aufgenommenem Fahrzeug.

Karosseriehebebühne für äußerst flexible und variable Fahrzeugaufnahme.

autop Maschinenbau GmbH

Sandkampstr. 90

D-48432 Rheine

Tel. ++49(0)5971/8602-02

Fax ++49(0)5971/8602-25

E-Mail: mail@autop.de

www.autop.de

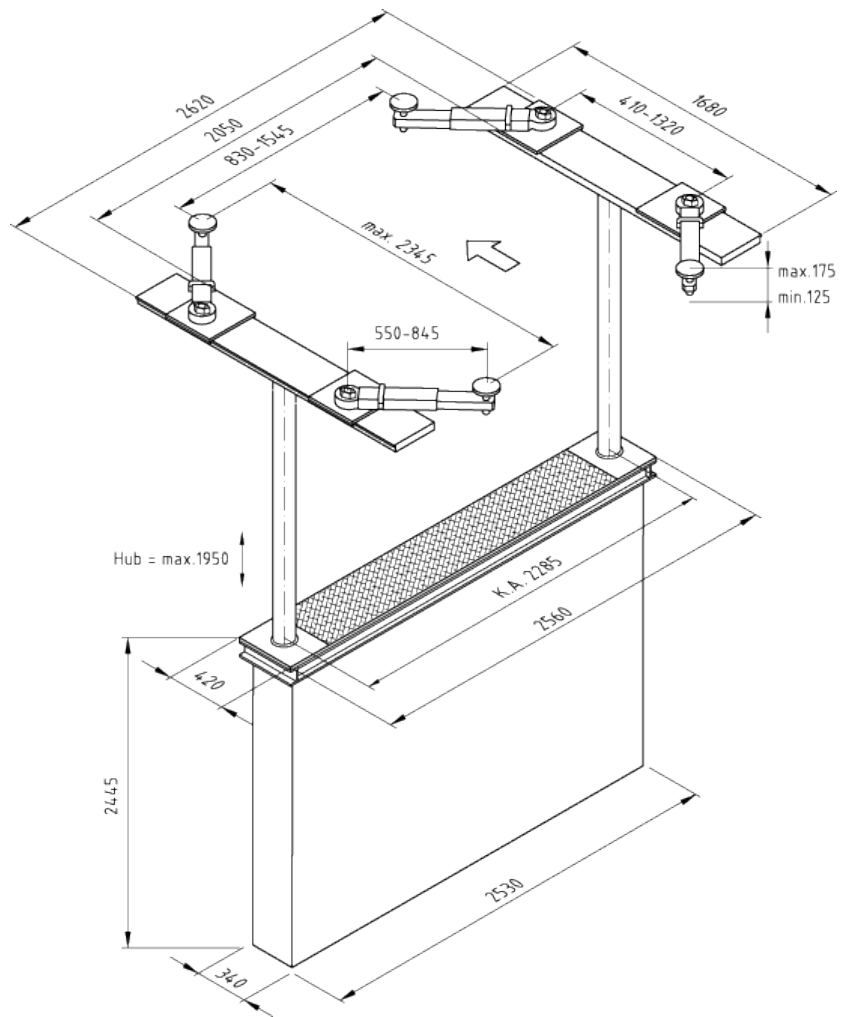
...ein Unternehmen der STENHØJ-Gruppe

autop[®]
Kfz-Hebebühnen für Profis!

Masterlift 2.30 Sav 230

Komponenten:

- zwei hartverchromte Umkehrzylinder
- korrosionsfreie Führungselemente
- SPS - Drucktastensteuerung
- pneumatischer Notablass
- flexible Synchron- und Sicherheitseinrichtung
- Einbau in flüssigkeitsdichter (WHG) Stahlwanne
- Einsatz von nicht wassergefährdendem „Bio-Öl“
- Zwei fußbodenaufliegende Flachträgerbrücken mit vier ausziehbaren Schwenkarmen auf Schiebern gelagert, längs verschiebbar, inkl. vier Schraubpilzen \varnothing 120 mm und höhenverstellbar von 125-175 mm



Standardlackierung:

RAL 7016 (anthrazitgrau)

wahlweise

RAL 5019 (capriblau)

Technische Daten

Tragfähigkeit:	3.000	kg
Stempelabstand:	2.285	mm
Hubhöhe:	1.950	mm
Nutzhöhe, je nach Steckpilz:	2.075-2.125	mm
Kolbendurchmesser:	2 x 123	mm
Hub-/Senkzeit:	ca. 30	Sek.
Aggregat:	3,0	kW
Fundamenttiefe:	2.615	mm
Anschlusswerte:	230/400	V
	50	Hz
	16	A



Konstruktionsänderungen vorbehalten. Stand 10/2011 - Die Angaben und Abbildungen in diesem Prospekt sind unverbindlich und stellen nur annähernde Beschreibungen dar. Darüber hinaus behalten wir uns Abweichungen des Liefergegenstandes vor. Änderungen vor z.B. im Hinblick auf technische Daten, Ausstattung, Material und äußeres Erscheinungsbild, sofern die Änderungen für den Kunden zumutbar sind und eine damit verbundene Minderung des Wertes oder der Gebrauchstauglichkeit des Liefergegenstandes nicht eintritt.

autop Maschinenbau GmbH

Sandkampstr. 90

D-48432 Rheine

Tel. ++49(0)5971/8602-02

Fax ++49(0)5971/8602-25

E-Mail: mail@autop.de

www.autop.de

...ein Unternehmen der STENHØJ-Gruppe

Service:

Gerne stehen Ihnen unsere Fachberater bei der Planung und Durchführung von Modernisierungsmaßnahmen in Ihrem Autohaus beratend zur Seite. Gerne erstellen wir Ihnen einen unverbindlichen Einrichtungsvorschlag.

Nehmen Sie Kontakt mit uns auf!

