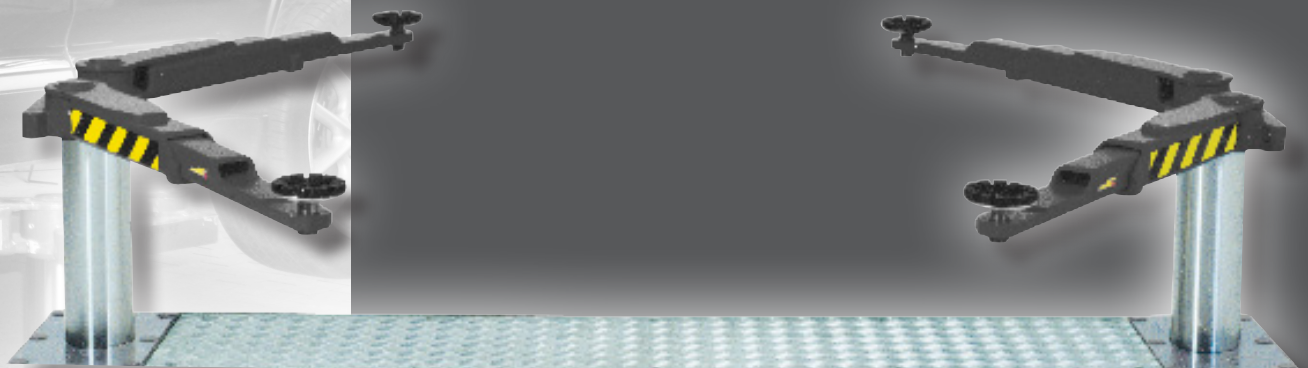


# Die Hardware für Ihre Werkstatt!



## autop Masterlift 2.30 Sa 230

Die Schwenkarmhebebühne autop Masterlift 2.30 Sa 230 Sport mit einem Stempelabstand von 2.285 mm wird im Bereich Reparatur und Wartung sowie insbesondere im Karosseriebereich eingesetzt.

Die Schwenkarmhebebühne wurde speziell für sportliche Fahrzeuge mit sehr geringer Bodenfreiheit entwickelt, die z. T. zusätzlich noch durch Zubehör wie Spoiler und Schürzen beeinträchtigt wird.

Die extrem niedrige Unterschwenkhöhe von 70 mm entspricht den neuesten Entwicklungen von sportlichen Fahrzeugen.

### autop Maschinenbau GmbH

Sandkampstr. 90

D-48432 Rheine

Tel. ++49(0)5971/8602-02

Fax ++49(0)5971/8602-25

E-Mail: mail@autop.de

www.autop.de

...ein Unternehmen der STENHØJ-Gruppe

**autop**<sup>®</sup>  
Kfz-Hebebühnen für Profis!

# Masterlift 2.30

## Sa 230

### Komponenten:

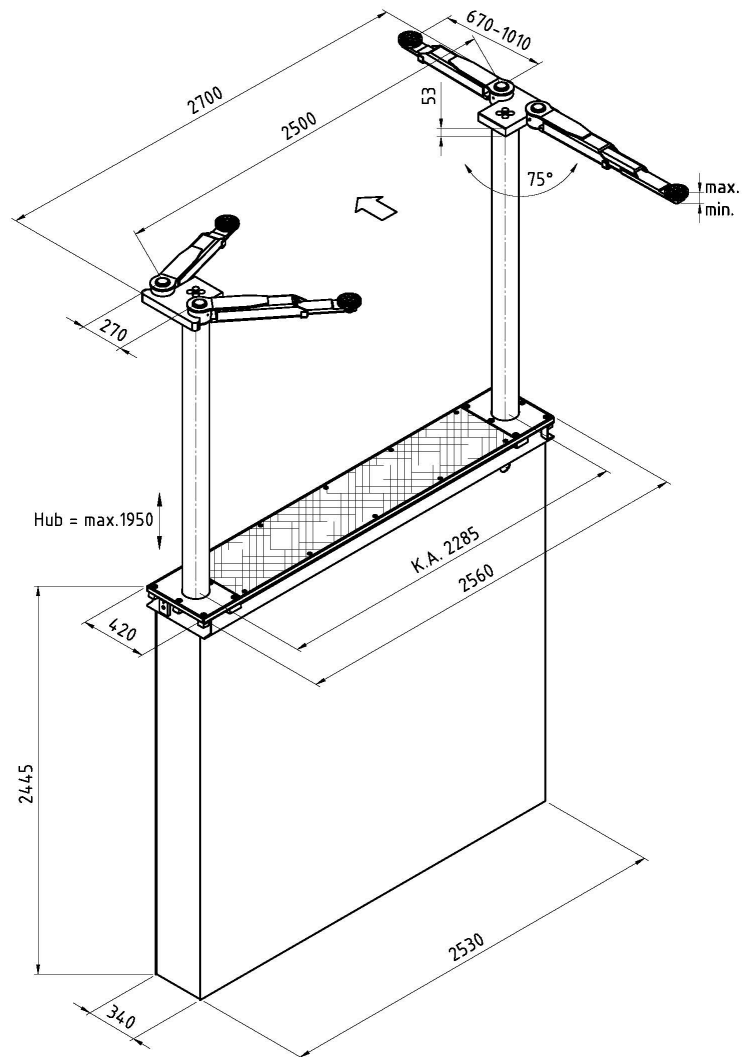
- zwei hartverchromte Umkehrzylinder
- korrosionsfreie Führungselemente
- SPS - Drucktastensteuerung
- pneumatischer Notablass
- flexible Synchron- und Sicherheitseinrichtung
- Einbau in flüssigkeitsdichter (WHG) Stahlwanne
- Einsatz von nicht wassergefährdendem „Bio-Öl“
- Zwei fußbodenaufliegende Schwenkarmbrücken mit einfach ausziehbaren Teleskoparmen und Schraubpilzen sowie integrierter, automatischer Tragarmarretierung

### Standardlackierung:

RAL 7016 ( anthrazitgrau )

### wahlweise

RAL 5019 ( capriblau )



### Technische Daten

Tragfähigkeit:	3.000	kg
Stempelabstand:	2.285	mm
Hubhöhe:	1.950	mm
Nutzhöhe:	2.020-2.370	mm
Kolbendurchmesser:	2 x 123	mm
Hub-/Senkzeit:	ca. 30	Sek.
Aggregat:	3,0	kW
Fundamenttiefe:	2.615	mm
Anschlusswerte:	230/400	V
	50	Hz
	16	A



Konstruktionsänderungen vorbehalten. Stand 10/2011 - Die Angaben und Abbildungen in diesem Prospekt sind unverbindlich und stellen nur annähernde Beschreibungen dar. Darüber hinaus behalten wir uns Abweichungen des Liefergegenstandes vor (z.B. im Hinblick auf technische Daten, Ausstattung, Material und äußeres Erscheinungsbild), sofern die Änderungen für den Kunden zumutbar sind und eine damit verbundene Minderung des Wertes oder der Gebrauchstauglichkeit des Liefergegenstandes nicht eintritt.

### autop Maschinenbau GmbH

Sandkampstr. 90

D-48432 Rheine

Tel. ++49(0)5971/8602-02

Fax ++49(0)5971/8602-25

E-Mail: mail@autop.de

www.autop.de

...ein Unternehmen der STENHØJ-Gruppe

### Service:

Gerne stehen Ihnen unsere Fachberater bei der Planung und Durchführung von Modernisierungsmaßnahmen in Ihrem Autohaus beratend zur Seite. Gerne erstellen wir Ihnen einen unverbindlichen Einrichtungsvorschlag.

**Nehmen Sie Kontakt mit uns auf!**

