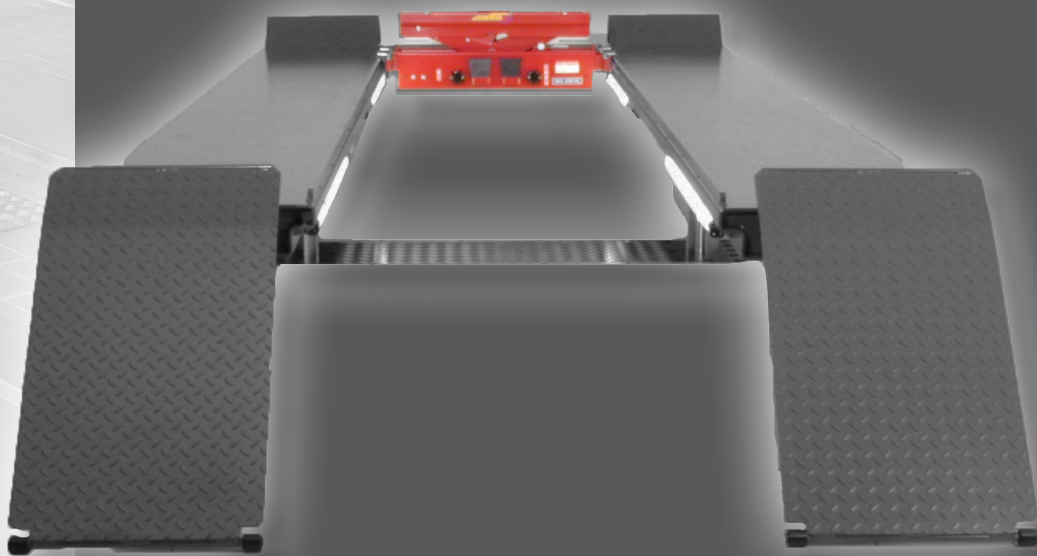


Sicherheit, die nach oben führt!



autop Cargolift 2.50 F 480

Die Cargolift-Fahrbahnhebebühne wurde für die schnelle und einfache Aufnahme von Transportern mit unterschiedlichen Radständen entwickelt.

Mit Zubehörpositionen werden gelöst:

- Beleuchtung der Wagenunterseite
- Achsfreiheben auch für Transporter mit langen Radständen
- Achsvermessung
- fußbodenaufliegender/fußbodenbündiger Einbau



autop Maschinenbau GmbH

Sandkampstr. 90

D-48432 Rheine

Tel. ++49(0)5971/8602-02

Fax ++49(0)5971/8602-25

E-Mail: mail@autop.de

www.autop.de

...ein Unternehmen der STENHØJ-Gruppe

autop[®]
Kfz-Hebebühnen für Profis!

Cargolift 2.50 F 480

Komponenten:

- zwei hartverchromte Umkehrzylinder
- korrosionsfreie Führungselemente
- SPS - Drucktastensteuerung
- pneumatischer Notablass
- flexible Synchron- und Sicherheitseinrichtung
- Einbau in flüssigkeitsdichter (WHG) Stahlwanne
- Einsatz von nicht wassergefährdendem „Bio-Öl“
- zwei fußbodenaufliegende Fahrbahnen; Auffahrklappen sind als Zubehör erhältlich
- Fahrbahnen mit Anti-Rutschbeschichtung

■ Optional:

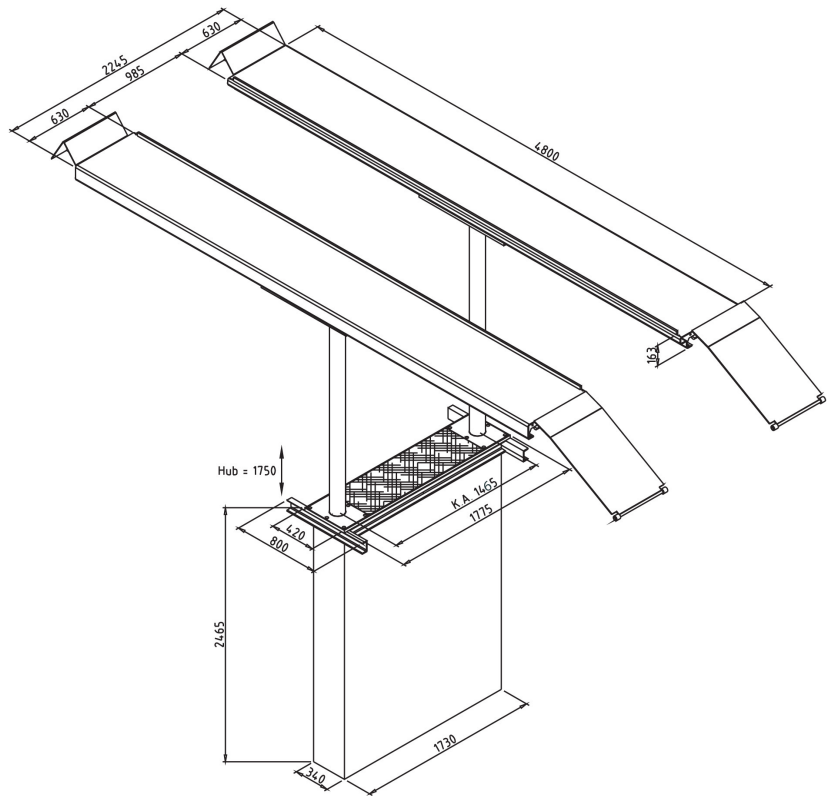
- Achsheber
- Beleuchtung für die Fahrzeugunterseite
- Achsmesspaket

Standardlackierung:

RAL 7016 (anthrazitgrau)

wahlweise

RAL 5019 (capriblau)



Technische Daten

Tragfähigkeit:	5.000	kg
Stempelabstand:	1.465	mm
Hubhöhe:	1.750	mm
Nutzhöhe:	1.915	mm
Kolbendurchmesser:	2 x 140	mm
Hub-/Senkzeit:	ca. 45	Sek.
Aggregat:	3,0	kW
Fundamenttiefe:	2.665	mm
Anschlusswerte:	230/400	V
	50	Hz
	16	A

Fahrbahn

Länge:	4.800	mm
Breite:	630	mm
Radstand, max.:	4.200	mm
Auffahrhöhe:	165	mm

Achsheber

Tragkraft:	2.600	kg
Hubhöhe:	210	mm
3-Punkt-Aufnahme:	Mitte/690-1500	mm
Antrieb:	luft-hydraulisch	

Service:

Gerne stehen Ihnen unsere Fachberater bei der Planung und Durchführung von Modernisierungsmaßnahmen in Ihrem Autohaus beratend zur Seite. Gerne erstellen wir Ihnen einen unverbindlichen Einrichtungsvorschlag.

Nehmen Sie Kontakt mit uns auf!



Konstruktionsänderungen vorbehalten, Stand 10/2011 - Die Angaben und Abbildungen in diesem Prospekt sind unverbindlich und stellen nur annähernde Beschreibungen dar. Darüber hinaus behalten wir uns Abweichungen des Liefergegenstandes vor (z.B. im Hinblick auf technische Daten, Ausstattung, Material und äußeres Erscheinungsbild), sofern die Änderungen für den Kunden zumutbar sind und eine damit verbundene Minderung des Wertes oder der Gebrauchstauglichkeit des Liefergegenstandes nicht eintritt.

autop Maschinenbau GmbH

Sandkampstr. 90

D-48432 Rheine

Tel. ++49(0)5971/8602-02

Fax ++49(0)5971/8602-25

E-Mail: mail@autop.de

www.autop.de

...ein Unternehmen der STENHØJ-Gruppe

