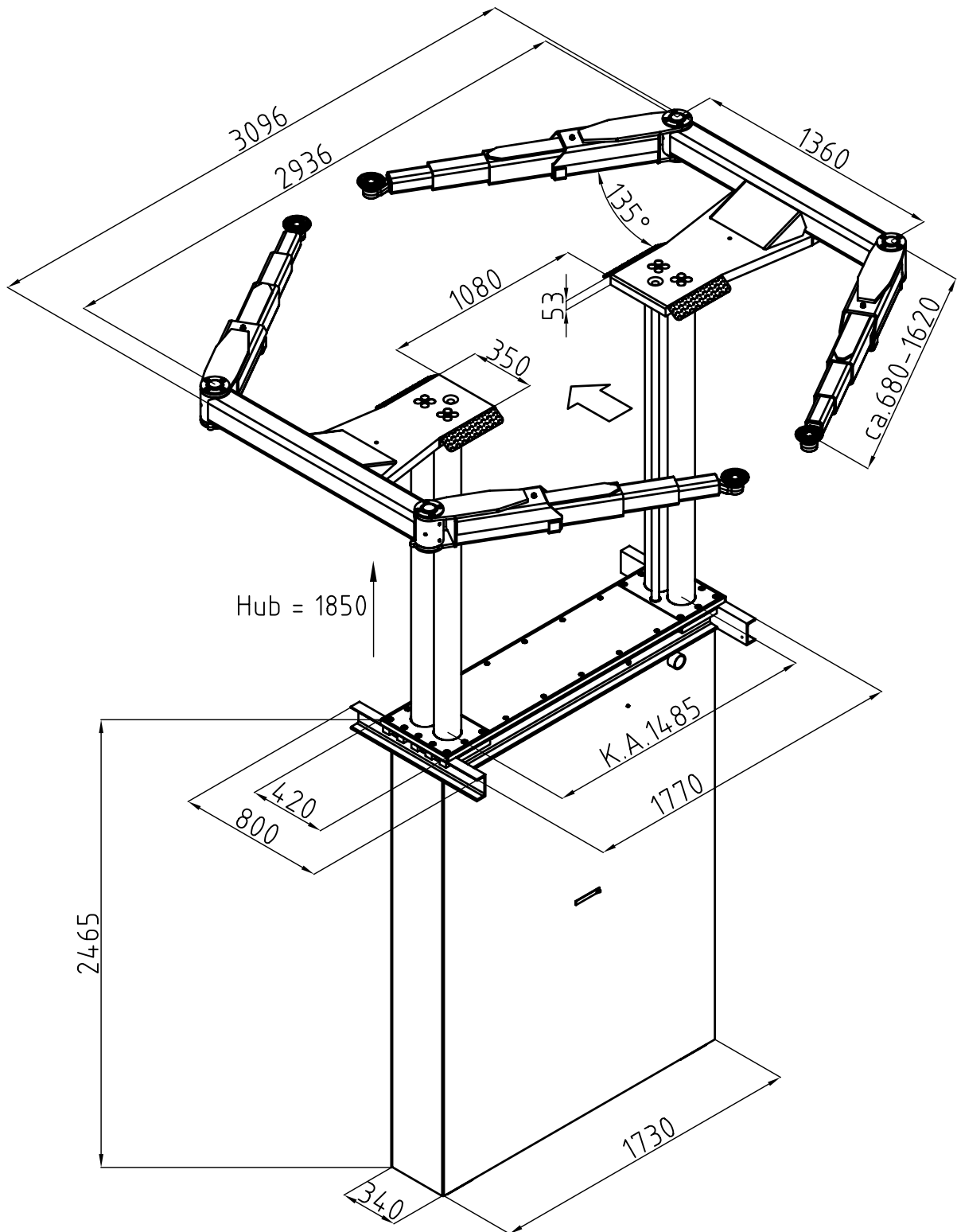


autop Biglift 4.60 Saaa145



Konstruktionsänderungen vorbehalten x Stand 21.11.2006

Maßskizze incl. Angabe der Überfahrhöhen